



VÁLVULAS Y REGULADORES
DE MÉXICO S.A. DE C.V.

Vayremex^{MR}

calidad - puntualidad - servicio

**VÁLVULA DE
SEGURIDAD Y/O ALIVIO
PARA ALTA PRESIÓN
MODELO 55AHP**





DESCRIPCIÓN

El modelo 55AHP a diferencia del modelo 34A tiene una construcción robusta para trabajo pesado que le permite operar a altas presiones y temperaturas extremas, además su diseño facilita el mantenimiento y disminuye costos.

La válvula de seguridad y/o alivio 55AHP es utilizada para aliviar cualquier exceso de presión de un fluido antes que dicha sobrepresión ponga en riesgo su personal, instalaciones y equipo. Son utilizadas principalmente para servicio en líquidos, vapores y gases no desfogables a la atmósfera, en aplicaciones como: líneas de agua, aceite, productos químicos, recipientes a presión, industria petrolera e industrias de procesos en general.

Con los distintos accesorios y opciones de materiales de fabricación cumplimos con los requerimientos de la mayoría de aplicaciones dentro de la industria.

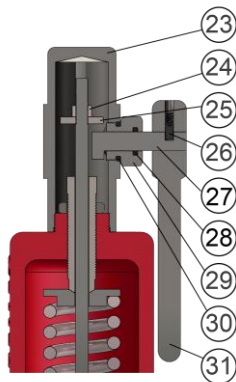
CARACTERÍSTICAS ESTÁNDAR DE DISEÑO:

- Presión máxima de operación variable de acuerdo a medida, temperatura y orificio desde 21.1 hasta 216.2 Kg/cm² (300 a 3705 psi)
- Fabricación especial de válvulas totalmente en acero inoxidable.
- Temperatura máxima de operación desde -101 a 537°C (-20 a 1000°F) de acuerdo a materiales de construcción.
- Medida nominal de acuerdo a orificio desde 1" X 2" hasta 8" X 10".
- Conexiones bridadas clase 300, 600, 900 o 1500 ANSI a la entrada por clase 150 o 300 ANSI a la salida.
- Diseñada para uso en líquidos, gases y vapores sección I y VIII del código ASME
- Distancias de centro a cara de acuerdo a API 526 y NOM-093-SCFI-1994

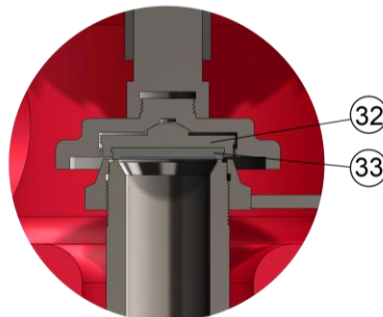
CARACTERÍSTICAS OPCIONALES.

- Construcción base en acero al carbón, acero al cromo molibdeno y acero inoxidable.
- Disponible con asientos suaves (teflon®, viton®, Buna-N, EPDM, silicón).
- Disponible con palanca empacada
- Disponible con mordaza de prueba.
- Válvulas con construcción balanceada.
- Fabricación de válvulas con características especiales de acuerdo a requerimiento del cliente (tipo de brida, distancia de centro a caras, medida de brida, materiales especiales)

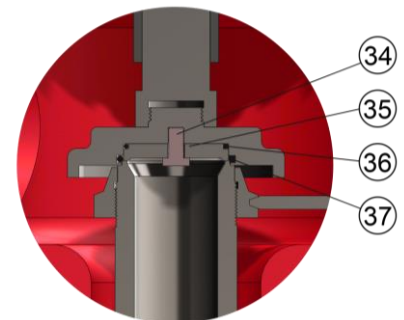
ACCESORIOS:



CONSTRUCCIÓN CON
PALANCA EMPACADA



CONSTRUCCIÓN CON
ASIENTO DE TEFLON



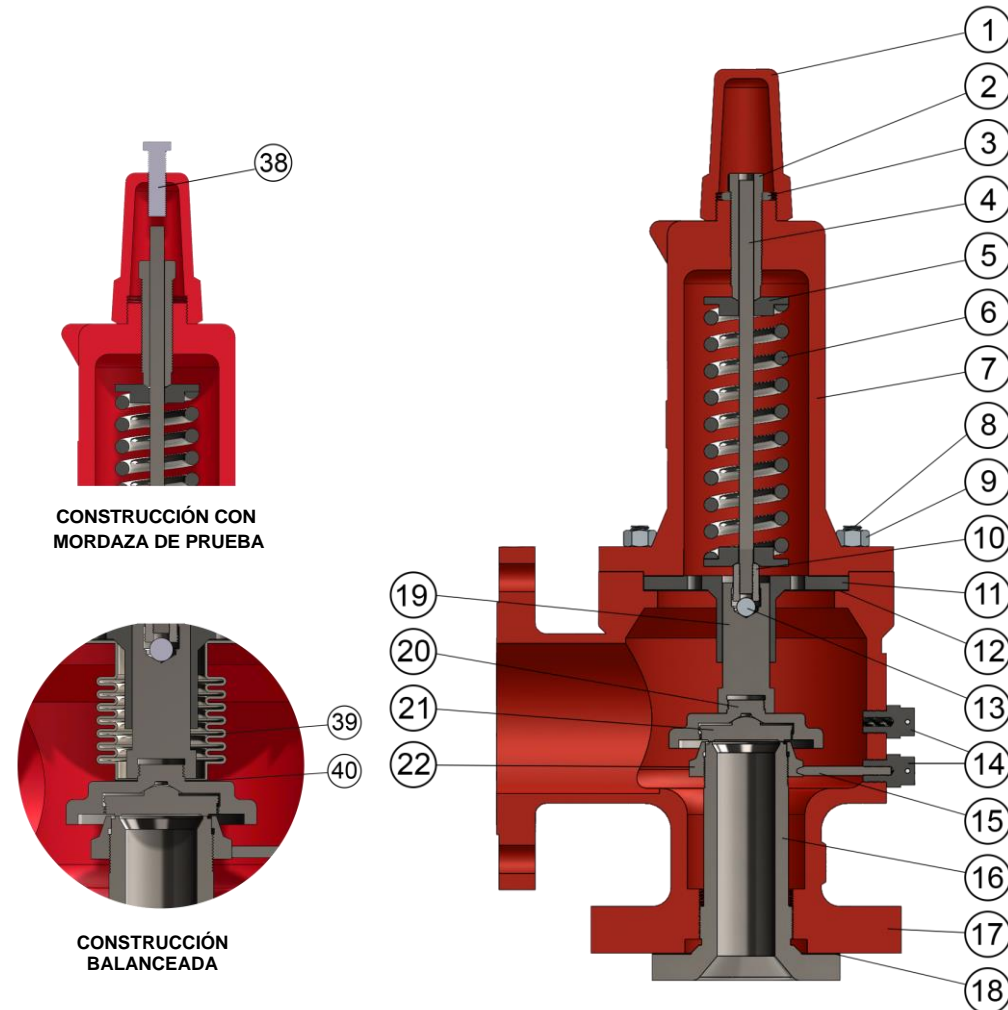
CONSTRUCCIÓN CON
ASIENTO SUAVE

VÁLVULA DE SEGURIDAD Y/O ALIVIO MODELO 55AHP



No.	Nombre de la Pieza	Materiales		
		Acero al Carbón (ACI)	Acero Inoxidable (TI)	A.C. para alta temperatura (AC6)
		-28 a 232 °C	-59 a 350 °C	427 a 537 °C
1	Tapón	Acero al Carbón WCB	Acero Inoxidable CF8M	Acero al Carbón WC6
2	Tornillo de ajuste	Acero inoxidable 316	Acero Inoxidable 316	Acero inoxidable 316
3	Contratuercas	Acero inoxidable 316	Acero Inoxidable 316	Acero inoxidable 316
4	Flecha	Acero Inoxidable 316	Acero Inoxidable 316	Acero Inoxidable 316
5	Botón	Acero al Carbón	Acero Inoxidable 316	Acero Inoxidable 316
6	Resorte	Acero al carbón ^{1,3}	Acero Inoxidable 316 ^{1,2}	Acero aleado alta temp.
7	Bonete	Acero al carbón WCB	Acero Inoxidable CF8M	Acero al carbón WC6
8	Birlo	Acero al carbón	Acero Inoxidable	Acero al carbón
9	Tuerca Birlo	Acero al carbón	Acero Inoxidable	Acero al carbón
10	Postizo	Acero inoxidable 316	Acero Inoxidable 316	Acero inoxidable 316
11	Guía	Acero inoxidable 316	Acero Inoxidable 316	Acero inoxidable 316
12	Junta guía	Kevlar	Kevlar	Kevlar
13	Balín	Acero al carbón	Acero Inoxidable	Acero al carbón
14	Tornillo Fijador	Acero al carbón 1018	Acero Inoxidable 316	Acero al carbón 1018
15	Extensión	Acero inoxidable 316	Acero Inoxidable 316	Acero inoxidable 316
16	Boquilla	Acero Inoxidable 316	Acero Inoxidable 316	Acero Inoxidable 316
17	Cuerpo	Acero al carbón WCB	Acero Inoxidable CF8M	Acero al carbón WC6
18	Junta boquilla	Kevlar	Kevlar	Kevlar
19	Vástago	Acero Inoxidable 316	Acero Inoxidable 316	Acero inoxidable 316
20	Portadisco	Acero inoxidable 316	Acero Inoxidable 316	Acero inoxidable 316
21	Disco	Acero Inoxidable 316	Acero Inoxidable 316	Acero Inoxidable 316
22	Engrane inferior	Acero Inoxidable 316	Acero Inoxidable 316	Acero inoxidable 316
23	Capucha empacada	Acero al carbón	Acero Inoxidable 316	Acero al carbón WC6
24	Tuerca	Acero inoxidable 316	Acero inoxidable 316	Acero inoxidable 316
25	Rondana	Acero inoxidable 316	Acero inoxidable 316	Acero inoxidable 316
26	Tornillo opresor	Acero al carbón	Acero Inoxidable	Acero al carbón
27	Actuador	Acero inoxidable 316	Acero inoxidable 316	Acero inoxidable 316
28	Empaque tuerca	*Opcional	*Opcional	*Opcional
29	Tuerca actuador	Acero Inoxidable	Acero inoxidable	Acero Inoxidable
30	Empaque capucha	*Opcional	*Opcional	*Opcional
31	Palanca	Acero al Carbón WCB	Acero Inoxidable CF8M	Acero al Carbón WCB
32	Disco asiento suave	Acero inoxidable 316	Acero inoxidable 316	Acero inoxidable 316
33	Asiento	Teflon®	Teflon®	Teflon®
34	Tornillo retén	Acero inoxidable 316	Acero inoxidable 316	Acero inoxidable 316
35	Retén	Acero inoxidable 316	Acero inoxidable 316	Acero inoxidable 316
36	Empaque retén	*Opcional	*Opcional	*Opcional
37	Empaque asiento	*Opcional	*Opcional	*Opcional
38	Mordaza	Acero al carbón	Acero inoxidable	Acero al carbón
39	Fuelle	**Acero inoxidable 316L	**Acero inoxidable 316L	**Acero inoxidable 316L
40	Junta fuelle	Kevlar	Kevlar	Kevlar

LISTA DE PARTE Y MATERIALES



* Los materiales opcionales: BUNA, viton®, nitrilo o EPDM.

** Los materiales opcionales son: Monel 400, Inconel 625 o Hastelloy C-276.

1. Puede sustituirse por acero aleado para alta temperatura para operar en temperaturas de hasta 537° C

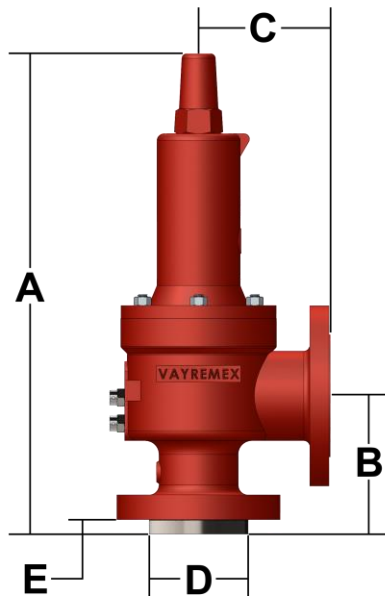
2. Puede sustituirse por acero aleado para baja temperatura para operar en temperaturas de hasta - 267° C

3. Puede sustituirse por acero inoxidable.

VÁLVULA DE SEGURIDAD Y/O ALIVIO MODELO 55AHP



TABLA DE DIMENSIONES

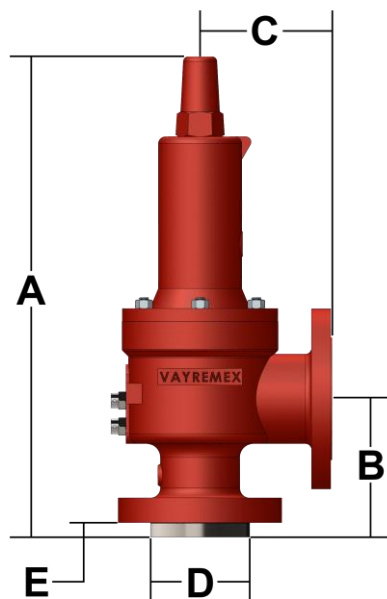


MODELO	CONEXIONES BRIDADAS CLASE ANSI		ORIFICIO	DIMENSIONES EN PULGADAS					NORMA
	Entrada	Salida		A*	B	C	D	E	
55AHP – 1D	1" 300#	2" 150#	D	---	4.12	4.50	2.00	0.50	API 526
55AHP – 2D	1" 600#	2" 150#		---	4.12	4.50	2.00	0.50	API 526
55AHP – 3D	1-1/2" 900#	2" 300#		---	4.12	5.50	2.00	0.50	API 526
55AHP – 4D	1-1/2" 1500#	2" 300#		---	4.12	5.50	2.00	0.50	API 526
55AHP – 1E	1" 300#	2" 150#	E	---	4.12	4.50	2.00	0.50	API 526
55AHP – 2E	1" 600#	2" 150#		---	4.12	4.50	2.00	0.50	API 526
55AHP – 3E	1-1/2" 900#	2" 300#		---	4.12	5.50	2.87	0.50	API 526
55AHP – 4E	1-1/2" 1500#	2" 300#		---	4.12	5.50	2.87	0.50	API 526
55AHP – 1F	1-1/2" 300#	2" 150#	F	---	4.87	6.00	2.87	0.68	API 526
55AHP – 2F	1-1/2" 600#	2" 150#		---	4.87	6.00	2.87	0.68	API 526
55AHP – 3F	1-1/2" 900#	3" 300#		---	4.87	6.50	2.87	0.68	API 526
55AHP – 4F	1-1/2" 1500#	3" 300#		---	4.87	6.50	2.87	0.68	API 526
55AHP – 1G	1-1/2" 300#	3" 150#	G	---	4.87	6.00	2.87	0.68	API 526
55AHP – 2G	1-1/2" 600#	3" 150#		---	4.87	6.00	2.87	0.68	API 526
55AHP – 3G	1-1/2" 900#	3" 300#		---	4.87	6.50	2.87	0.68	API 526
55AHP – 4G	2" 1500#	3" 300#		---	6.12	6.75	3.62	0.68	API 526
55AHP – 1H	2" 300#	3" 150#	H	---	5.12	4.87	3.62	0.68	API 526
55AHP – 2H	2" 600#	3" 150#		---	6.06	6.37	3.62	0.68	API 526
55AHP – 3H	2" 900#	3" 150#		---	6.06	6.37	3.62	0.68	API 526
55AHP – 4H	2" 1500#	3" 300#		---	6.06	6.37	3.62	0.68	API 526
55AHP – 1J	3" 300#	4" 150#	J	---	7.25	7.12	5.00	0.68	API 526
55AHP – 2J	3" 600#	4" 150#		---	7.25	7.12	5.00	0.68	API 526
55AHP – 3J	3" 900#	4" 150#		---	7.25	7.12	5.00	0.68	API 526
55AHP – 4J	3" 1500#	4" 300#		---	7.25	7.12	5.00	0.68	API 526

* La dimensión A es variable de acuerdo a la calibración y/o accesorio.



TABLA DE DIMENSIONES



MODELO	CONEXIONES BRIDADAS CLASE ANSI		ORIFICIO	DIMENSIONES EN PULGADAS					NORMA
	Entrada	Salida		A	B	C	D	E	
55AHP – 1K	3" 300#	4" 150#	K	---	6.12	6.37	5.00	0.68	API 526
55AHP – 2K	3" 600#	4" 150#		---	7.25	7.12	5.00	0.68	API 526
55AHP – 3K	3" 900#	6" 150#		---	7.25	7.12	5.00	0.68	API 526
55AHP – 4K	3" 1500#	6" 300#		---	7.25	7.12	5.00	0.68	API 526
55AHP – 1L	4" 300#	6" 150#	L	---	7.06	7.12	6.18	0.68	API 526
55AHP – 2L	4" 600#	6" 150#		---	7.06	8.00	6.18	0.68	API 526
55AHP – 3L	4" 900#	6" 150#		---	7.75	8.75	6.18	0.68	API 526
55AHP – 4L	4" 1500#	6" 150#		---	7.75	8.75	6.18	0.68	API 526
55AHP – 1M	4" 300#	6" 150#	M	---	7.00	7.25	6.18	0.68	API 526
55AHP – 2M	4" 600#	6" 150#		---	7.00	8.00	6.18	0.68	API 526
55AHP – 3M	4" 900#	6" 150#		---	7.75	8.75	6.18	0.68	API 526
55AHP – 1N	4" 300#	6" 150#	N	---	7.75	8.25	6.18	0.68	API 526
55AHP – 2N	4" 600#	6" 150#		---	7.75	8.75	6.18	0.68	API 526
55AHP – 3N	4" 900#	6" 150#		---	7.75	8.75	6.18	0.68	API 526
55AHP – 1P	4" 300#	6" 150#	P	---	8.87	10.00	6.18	0.68	API 526
55AHP – 2P	4" 600#	6" 150#		---	8.87	10.00	6.18	0.68	API 526
55AHP – 3P	4" 900#	6" 150#		---	8.87	10.00	6.18	0.68	API 526
55AHP – 1Q	6" 300#	8" 150#	Q	---	9.43	9.50	8.50	0.81	API 526
55AHP – 2Q	6" 600#	8" 150#		---	9.43	9.50	8.50	0.81	API 526
55AHP – 1R	6" 300#	10" 150#	R	---	9.43	10.50	10.62	0.81	API 526
55AHP – 2R	6" 600#	10" 150#		---	9.43	10.50	10.62	0.81	API 526
55AHP – 1T	8" 300#	10" 150#		---	10.87	11.00	10.62	0.81	API 526

* La dimensión A es variable de acuerdo a la calibración y/o accesorio.



RECOMENDACIONES PARA LA INSTALACIÓN DE LA VÁLVULA

- La instalación de su válvula debe ser realizada por personal con los conocimientos técnicos necesarios.
- Antes de instalar su válvula verifique que los datos impresos en la placa estén correctos.
- No retire los tapones protectores de las bridas hasta el momento de llevar a cabo la instalación.
- Cuando este instalando la válvula debe tener precaución para evitar que se introduzca suciedad o algún material extraño dentro de la misma.
- Limpie perfectamente los residuos que se hayan acumulado en la conexión, tubería o recipiente donde se colocará la válvula.
- Coloque una junta adecuada en la conexión de entrada de la válvula, si usa alguna pasta para sellarla asegúrese de que no escurra al interior del cuerpo de la válvula, ya que puede obstruir el sello.
- La válvula debe ser instalada en posición vertical.

PRECAUCIÓN

- Si su válvula presenta alguna falla en su funcionamiento no trate de hacer ajustes internos, lo más recomendable es acudir al fabricante para corregir cualquier desperfecto.
- No use su válvula para servicio con polímeros porque estos tienden a sedimentarse y a obstruir o pegar la válvula.

MANTENIMIENTO

Este tipo de válvula es susceptible a daños internos que generalmente son causados por suciedad en la tubería, el recipiente, el fluido o por la acumulación de sarro en el equipo y en la válvula. También es importante señalar que el grado de hermeticidad entre los sellos no es permanente, pues la operación de la válvula reduce el grado de hermeticidad. La válvula necesita mantenimiento cuando presente los siguientes síntomas:

- El fluido escapa a una presión inferior a la calibración de la válvula; esto sucede cuando el sello que se genera entre el disco **(21)** y la boquilla **(16)** se obstruye con alguna materia sólida, con esto la válvula naturalmente no sella y el fluido escapa, por lo que se tendrá una pérdida de presión considerable.
- Cuando esté pegada la válvula; para verificar que esto no suceda genere presión dentro del recipiente hasta que sea igual a la marcada en la placa, si la válvula no deja escapar el fluido, probablemente la acumulación de sarro en la guía **(11)** impide que el vástago **(19)** realice su desplazamiento normal.
- Si la válvula acciona automáticamente y posteriormente no cierra; esto se ocasiona cuando por el mismo uso se desajustan las partes internas de la válvula y se descalibra.

Estas son las fallas más comunes en las válvulas de seguridad o alivio de este tipo, pero, aunque su válvula no presente alguno de estos síntomas es recomendable darle un mantenimiento periódico cuando usted lo crea conveniente.

Para dar mantenimiento a su válvula consulte a su distribuidor **VAYREMEX**.



VAYREMEX MARCA REGISTRADA ¡EVITA FALSIFICACIONES!

Desde nuestra fundación Válvulas y Reguladores de México SA de CV se ha comprometido en fabricar productos con la más alta calidad, cuidando hasta el más mínimo detalle con el fin de que nuestros usuarios cuenten con un producto confiable. A lo largo de todo este tiempo nuestra marca se ha posicionado como un sinónimo de **calidad**, por lo cual es muy importante para usted como usuario saber que está adquiriendo un producto nuevo y original de la marca **VAYREMEX**, ya que con ello contará con el respaldo total de nuestra empresa.

Algunos de los atributos con los que cuenta un producto original **VAYREMEX** y que usted puede verificar son:

- **Placa de identificación:** La placa de identificación contiene los datos más importantes que describen el producto que usted adquirió y los cuales son inviolables ya que están marcados al bajo relieve en una placa metálica. Los datos principales que contiene la placa son: Número de serie único, modelo, medida y presión de ajuste. La placa de datos está diseñada para cumplir con los requisitos de etiquetado en base a la NOM-093. Todos los campos de la placa de datos deben de estar marcados.
- **Número de serie:** el número de serie es un código numérico único, el cual es dado de alta en nuestra base de datos para identificación, control y rastreo de nuestros productos. Este número de serie se marca en la placa de datos, el certificado de calidad y la caja de empaque. Con el número de serie se puede realizar el rastreo de los datos que identifican a cada una de nuestros productos.
- **Sellos de garantía:** El proceso de calibración de una válvula de seguridad y/o alivio debe de ser llevado a cabo por personal calificado. Por ello una vez que **VAYREMEX** ha realizado la calibración se procede a colocar los sellos de garantía a través de marchamos de plomo. Estos marchamos se sellan e identifican con nuestro logotipo. Si el sello está roto, en un estado sospechoso o no lo tiene comuníquese con tu distribuidor autorizado, ya que el producto pudo haber sido violado, esto afectaría el correcto funcionamiento y la garantía.
- **Etiqueta:** Cada producto de nuestra marca al salir de nuestras instalaciones lleva atada una etiqueta de seguridad con el logotipo de **VAYREMEX**
- **Certificado de calidad:** Para todo producto marca **VAYREMEX** se puede emitir un Certificado de Calidad el cual debe de estar impreso en hoja membretada, foliado y debe de contar con las firmas y sellos de autorización originales. El certificado de calidad contiene los datos generales del producto, los resultados de las pruebas de calibración, y los datos del cliente al que se vendió el producto.

VÁLVULA DE SEGURIDAD Y/O ALIVIO MODELO 55AHP



GUÍA PARA ORDENAR

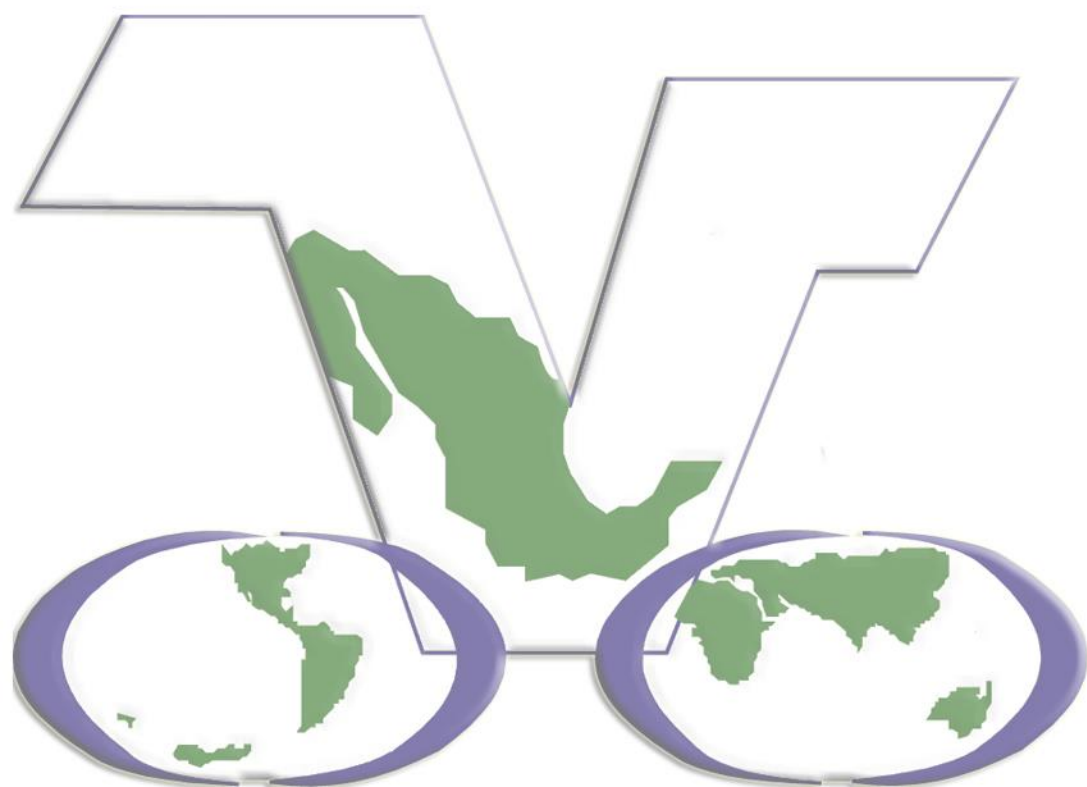
Para ordenar una válvula de alivio es importante proporcionar los siguientes datos:

- Presión de apertura o calibración de la válvula: en Kg/cm², psi, kPa, Bar, etc.
- Uso de la válvula: Líquidos, vapor o gases.
- Modelos de la válvula, llenar los datos siguientes:

55AHP																							
<p>MODELO</p> <p>55AHP Válvula de seguridad y/o alivio bridada para alta presión</p> <p>DIMENSIONES Y ORIFICIO</p> <p>Seleccionar el código de las tablas en las páginas 3 y 4.</p> <p>Si desea alguna otra combinación deberá especificar: Tamaño en pulgadas y clase de brida a la entrada - Orificio – Tamaño en pulgadas y clase de brida a la salida, ejemplo: 2#600-K- 4#300</p> <p><small>*Antes de ordenar consulte con su asesor para evaluar la combinación solicitada.</small></p> <p>MATERIALES</p> <table border="0"> <tr> <td>Bonete y tapón en acero al carbón WCB con internos en acero inoxidable.</td> <td style="text-align: right;">ACI</td> </tr> <tr> <td>Fabricada totalmente en acero inoxidable.</td> <td style="text-align: right;">TI</td> </tr> <tr> <td>Bonete y tapón en acero al cromo-molibdeno con internos en inoxidable.</td> <td style="text-align: right;">AC6</td> </tr> </table> <p><small>*¿Necesita otra combinación? Consulte con su asesor</small></p>	Bonete y tapón en acero al carbón WCB con internos en acero inoxidable.	ACI	Fabricada totalmente en acero inoxidable.	TI	Bonete y tapón en acero al cromo-molibdeno con internos en inoxidable.	AC6							<p>RESORTE Para los modelos TI y ACI el resorte puede ser sustituido para soportar mayores o menores temperaturas</p> <ul style="list-style-type: none"> ▪ Acero aleado para alta temperatura HT ▪ Acero aleado para baja temperatura LT ▪ Acero inoxidable SS <p>PALANCA EMPACADA</p> <ul style="list-style-type: none"> ▪ Palanca empacada A <p>MORDAZA DE PRUEBA</p> <ul style="list-style-type: none"> ▪ Mordaza de prueba D <p>VÁLVULA BALANCEADA E</p> <p>El material estándar para el fuelle es acero inoxidable 316L, en caso de requerir:</p> <ul style="list-style-type: none"> ▪ Fuelle en Monel® 400 mon ▪ Fuelle en Inconel® 625 inc ▪ Fuelle en Hastelloy® C-276. has <p>SELLOS/ASIENTO SUAVE</p> <table border="0"> <tr> <td>▪ BUNA-N</td> <td style="text-align: right;">1</td> </tr> <tr> <td>▪ TEFLON®</td> <td style="text-align: right;">2</td> </tr> <tr> <td>▪ VITON®</td> <td style="text-align: right;">3</td> </tr> <tr> <td>▪ SILICON</td> <td style="text-align: right;">4</td> </tr> <tr> <td>▪ EPDM</td> <td style="text-align: right;">5</td> </tr> </table>	▪ BUNA-N	1	▪ TEFLON®	2	▪ VITON®	3	▪ SILICON	4	▪ EPDM	5
Bonete y tapón en acero al carbón WCB con internos en acero inoxidable.	ACI																						
Fabricada totalmente en acero inoxidable.	TI																						
Bonete y tapón en acero al cromo-molibdeno con internos en inoxidable.	AC6																						
▪ BUNA-N	1																						
▪ TEFLON®	2																						
▪ VITON®	3																						
▪ SILICON	4																						
▪ EPDM	5																						

Ejemplo:

- 1.- Una válvula **55AHP-2J-TI** es una válvula de seguridad/alivio bridada para alta presión, con conexiones bridadas ANSI de 3" 600# a la entrada por 4" 150# a la salida, de orificio J, fabricada totalmente en acero inoxidable.
- 2.- Una válvula **55AHP-1R-ACI-1-E** es una válvula de seguridad/alivio bridada para alta presión de tipo balanceada, con conexiones bridadas ANSI de 6" 300# a la entrada por 10" 150# a la salida, de orificio R, fabricada en acero al carbón WCB con internos en acero inoxidable, con asiento suave de BUNA-N y fuelle de acero inoxidable 316L.
- 3.- Una válvula **55AHP-2#600-K- 4#300-AC6** es una válvula de seguridad/alivio bridada para alta presión, con conexiones bridadas ANSI de 2" 600# a la entrada por 4" 300# a la salida, de orificio K, fabricada en acero al cromo molibdeno WC6 con internos en acero inoxidable.



MX 
**HECHO EN
MÉXICO**